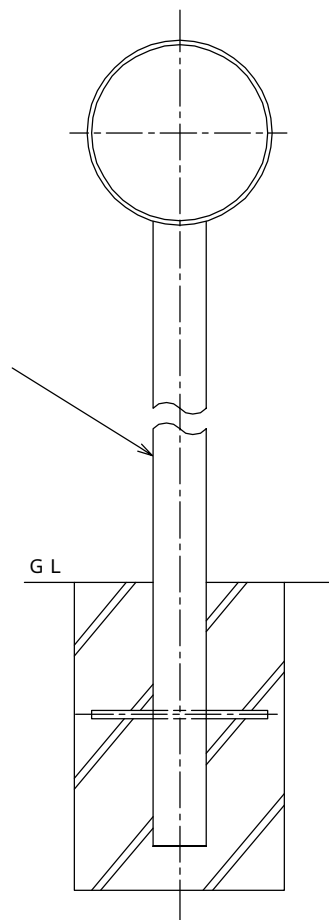
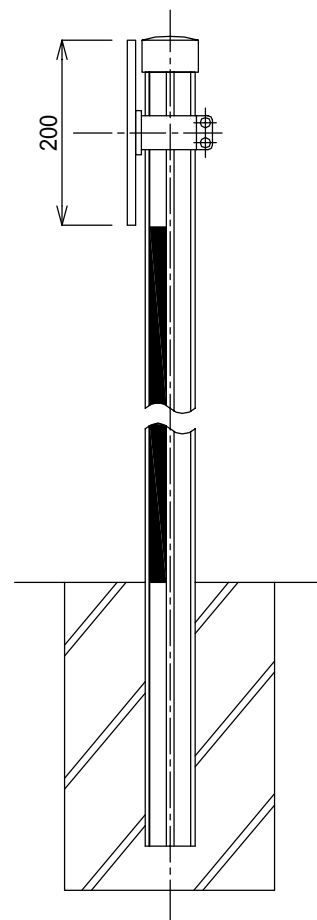


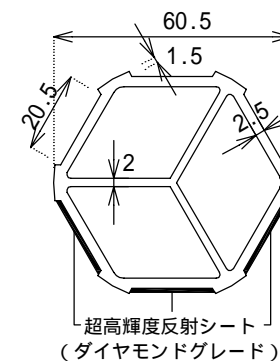
KD6200 - 型  
(アルミ六面ポール)  
-超高輝度反射式-



KD6200 - 型  
-標準仕様-



アルミ六面支柱



構造参考図

| 部番 | 名称        | 材質名              | 規格仕様      |
|----|-----------|------------------|-----------|
|    | プリズム      | メタクリル樹脂          | 200 橙     |
|    | デリネーターヘッド | アルミニウム合金         |           |
|    | アルミ六面ポール  | ALφ60.5(6角)×2.5t | 超高輝度反射    |
|    | 鋼管ポール     | STK41φ60.5×2.3t  | 静電粉体塗装(白) |

| 型式名 | KD6200 - 型 アルミ六面ポール(H=1500mm) |                 |
|-----|-------------------------------|-----------------|
|     | KD6200 - 型                    | 60.5×2.3×1500mm |

川口産業株式会社