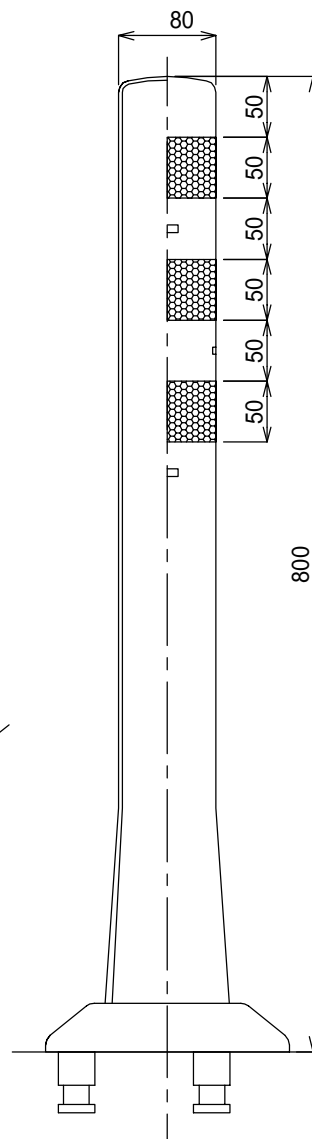
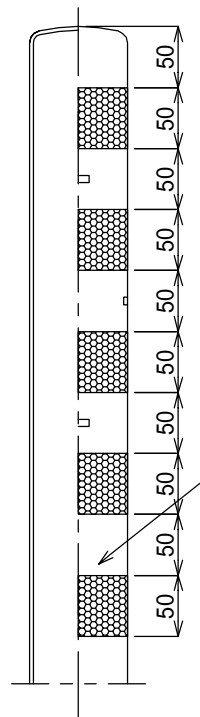
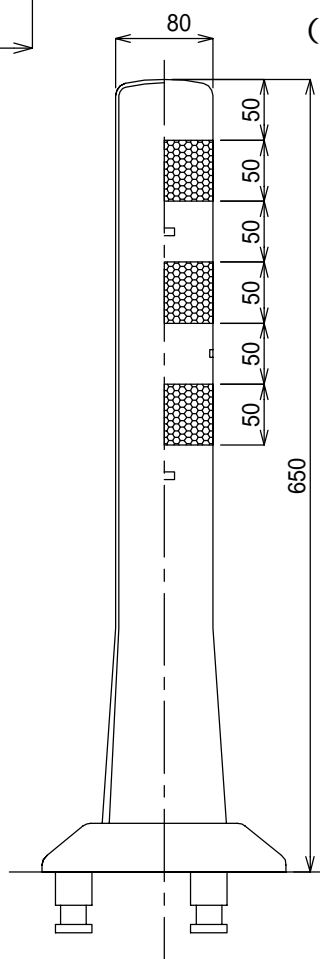
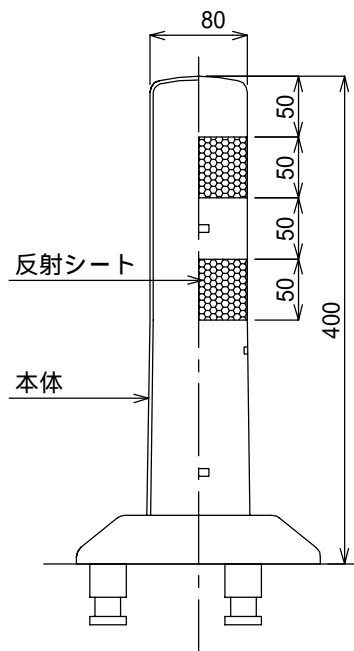


(全反射タイプ)



構造参考図

部番	名称	材質名	規格仕様
	ベース	合成樹脂	
	押さえリング	合成樹脂	
	本体	熱可塑性ウレタン	
	アンカー	アルミニウム合金	M10
	六角穴ボルト	合金	M6
	六角穴ボルト		M10(メッキ)
	反射シート	高輝度反射シート	白
	反射シート	高輝度反射シート	オレンジ

型式名

K3型(可動式)

標準仕様  
 ビームライト仕様(BL)  
 全反射仕様(ZH)

川口産業株式会社